

工事用安全ルーフ灯

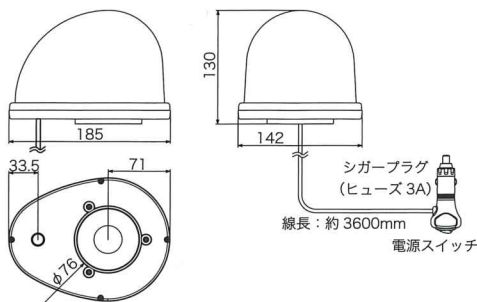
全灯仕様

DC12～24V



NY9256-1BT

発光色は青色で点灯パターンは全灯(点灯)のみ。電源は車両シガーソケットから取り、DC12～24V 対応のワイド電源です。本体底面にあるマグネットで車両ルーフに取り付けします。シガーアダプタ部にあるスイッチで点灯消灯の切り替えができます。



安全第一、明るさが重要！

光度条件は、300カンデラ以下で **既存の回転灯と同等程度の明るさを確保できるもの**。
明るさも重要な条件で、明るさが決め手で多くの高速道路工事車両に採用されています。

導入実績 (順不同)

2021年9月現在(受注済み分含む)

NEXCO 西日本 関西支社
NEXCO メンテナンス関西
NEXCO 西日本エンジニアリング関西

NEXCO 西日本 四国支社
NEXCO 西日本エンジニアリング四国
その他 NEXCO 関連会社

型式	NY9256-1BT
定格電圧	DC12～24V (車両シガーソケット)
LED色	青色
光度	255cd (最大値)
動作	全灯(点灯)のみ
固定方式	マグネット着脱式
使用方法	ルーフに取付走行可
保護特性	IP66
RoHS 対応	○
外突規制対応	○
使用温度	-30℃～65℃
消費電力	16W
質量	0.98kg
定価	オープン価格

株式会社
日恵製作所
www.nikkei-mfg.co.jp



大阪本社 〒571-0043 大阪府門真市桑才新町33-9 TEL.06-6908-6930 FAX.06-6908-9865
東京(営) 〒135-0047 東京都江東区富岡2-6-6 TEL.03-5639-1171 FAX.03-5639-1170
仙台(営) 〒984-0032 宮城県仙台市若林区荒井3-29-4 TEL.022-352-5750 FAX.022-352-5755
名古屋(営) 〒462-0854 愛知県名古屋市中区若菜通3-19 TEL.052-911-6501 FAX.052-911-6590
福岡(営) 〒812-0042 福岡県福岡市博多区豊2-4-1 TEL.092-432-9222 FAX.092-474-5959

※仕様及び外観などは、改善のため予告なしに変更する場合があります。

お問い合わせは...

●記載内容は2021年9月現在のものです。

PP.V2.1000