

**ALINCO**

# Dunk

力強きパートナー、「ダンク」



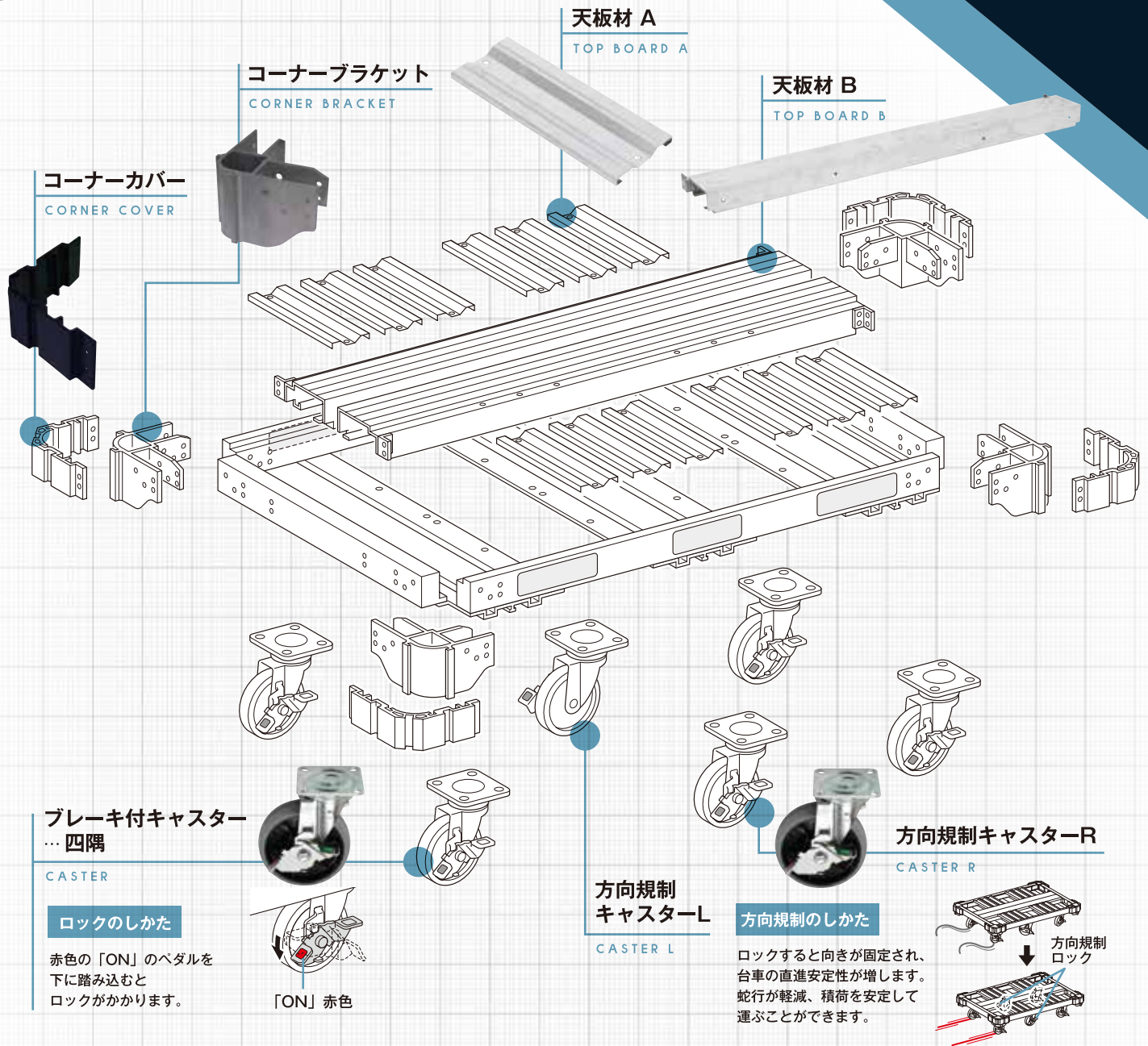
型 式 : MTR1000  
最大積載質量 : 1,000kg  
本体寸法 : 幅775×奥行1225×高さ262mm  
荷台寸法 : 幅750×奥行1200mm  
質 量 : 27.4kg  
定 価 : 120,000円(税別)

POWERFUL

SMOOTH

STABLE



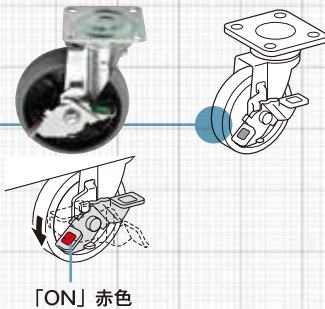


### ブレーキ付キャスター … 四隅

CASTER

#### ロックのしかた

赤色の「ON」のペダルを  
下に踏み込むと  
ロックがかかります。



「ON」 赤色

### 方向規制 キャスター-L

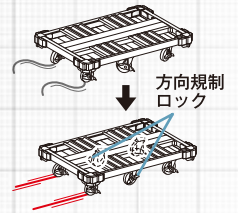
CASTER L

#### 方向規制のしかた

ロックすると向きが固定され、  
台車の直進安定性が増します。  
蛇行が軽減、積荷を安定して  
運ぶことができます。

### 方向規制キャスター-R

CASTER R



方向規制  
ロック

交換部品名	型式	1台あたりの個数
コーナーカバー	MTRC	4
コーナーブラケット	MTRT	4
天板材 A	MTR1TPA	12
天板材 B	MTR1TPB	2

交換部品名	型式	1台あたりの個数
ブレーキ付キャスター	MTRFC1	4
方向規制キャスター-L	MTRFC2	1
方向規制キャスター-R	MTRFC3	1

**アルインコ株式会社** [住宅機器事業部] <https://www.alinco.co.jp/>

東京支店 〒103-0027 東京都中央区日本橋2-3-4 日本橋プラザビル14F TEL:03-3278-5873 FAX:03-3278-5878  
 新潟支店 〒950-0087 新潟県新潟市中央区東大通2-5-1 カーブ新潟ビル10F TEL:025-244-6610 FAX:025-244-6655  
 大阪支店 〒541-0043 大阪府大阪市中央区高麗橋4-4-9 淀屋橋ダイビル TEL:06-7636-2343 FAX:06-6208-3884  
 名古屋支店 〒460-0002 愛知県名古屋市中区丸の内1-10-19 サンエイビル4F TEL:052-218-6591 FAX:052-218-6592  
 仙台営業所 〒980-0803 宮城県仙台市青葉区国分町3-1-1 仙台第一生命ビル10F TEL:022-212-5231 FAX:022-225-8131  
 横浜営業所 〒220-0004 神奈川県横浜市西区北幸2-9-40 銀洋ビル8F TEL:045-320-6700 FAX:045-320-6710  
 千葉営業所 〒260-0028 千葉県千葉市中央区新町18-10 千葉第一生命ビルディング6F TEL:03-3278-5873 FAX:03-3278-5878  
 岡山営業所 〒700-0904 岡山県岡山市北区柳町1-1-1 住友生命岡山ビル15F TEL:086-212-2131 FAX:086-232-2330  
 福岡営業所 〒812-0013 福岡県福岡市博多区博多駅東2-13-34 エコービル2F TEL:092-451-0375 FAX:092-451-0389

**安全と資材のプロ集団**

**株式会社 城西**

本社営業部 / 松山市富久町422-7 〒791-8538  
 TEL(089)973-5858 FAX(089)973-5885  
 高松支店 / 高松市権紙町字中森1167-1 〒761-8041  
 TEL(087)815-7080 FAX(087)815-7072  
 徳島支店 / 徳島市津島海岸町1126-17 〒770-8001  
 TEL(088)663-7560 FAX(088)663-7588  
 高知支店 / 高知市朝倉己129-1(土佐道路沿) 〒780-8066  
 TEL(088)850-7771 FAX(088)840-6614  
 新居浜支店 / 新居浜市星原町15-36(R11沿い) 〒792-0825  
 TEL(0897)47-5010 FAX(0897)47-5055  
 南予営業所 / 大洲市新谷乙429-1(R56沿い) 〒795-0071  
 TEL(0893)23-9292 FAX(0893)23-9293